

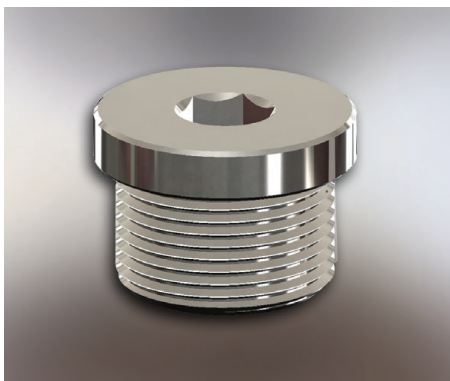


| Codice Code | Filettatura Thread | L1 | T | Ch | E | Codice Code | Filettatura Thread | L1 | T | Ch | E |
|-------------|--------------------|----|---|-----|------|-------------|--------------------|----|---|-----|------|
| T.R12.* | 1/4" ISO7/1 Rc | 15 | 5 | 16 | 17,6 | T.N12.* | 1/4" NPT | 15 | 5 | 16 | 17,6 |
| T.R16.* | 3/8" ISO7/1 Rc | 15 | 5 | 20 | 22 | T.N16.* | 3/8" NPT | 15 | 5 | 20 | 22 |
| T.R20.* | 1/2" ISO7/1 Rc | 18 | 5 | 24 | 26,4 | T.N20.* | 1/2" NPT | 18 | 5 | 24 | 26,4 |
| T.R25.* | 3/4" ISO7/1 Rc | 18 | 5 | 27 | 29,7 | T.N25.* | 3/4" NPT | 18 | 5 | 27 | 29,7 |
| T.R32.* | 1" ISO7/1 Rc | 23 | 5 | 36 | 39,6 | T.N32.* | 1" NPT | 22 | 5 | 36 | 39,6 |
| T.R40.* | 1"1/4 ISO7/1 Rc | 23 | 5 | 45 | 49,5 | T.N40.* | 1"1/4 NPT | 22 | 5 | 45 | 49,5 |
| T.R50.* | 1"1/2 ISO7/1 Rc | 24 | 8 | 50 | 55 | T.N50.* | 1"1/2 NPT | 24 | 8 | 50 | 55 |
| T.R63.* | 2" ISO7/1 Rc | 24 | 8 | 68 | 74 | T.N63.* | 2" NPT | 24 | 8 | 68 | 74 |
| T.R75.* | 2"1/2 ISO7/1 Rc | 28 | 8 | 80 | 86 | T.N75.* | 2"1/2 NPT | 28 | 8 | 80 | 86 |
| T.R90.* | 3" ISO7/1 Rc | 28 | 8 | 100 | 107 | T.N90.* | 3" NPT | 28 | 8 | 100 | 107 |

* Il codice viene completato con l' indicazione del materiale
(Vedi tabella A "Chiave di codifica")

* The code is completed by indicating the material
(See table A "Code key")

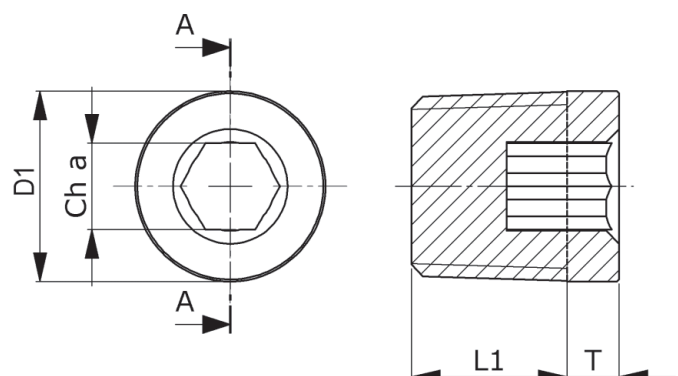
Tappi in AISI 316L / Plugs in AISI 316L



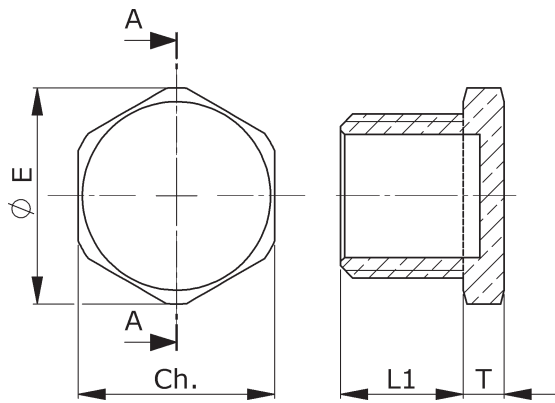
| Codice Code | Filettatura Thread | L1 | T | D1 | Cha | Codice Code | Filettatura Thread | L1 | T | D1 | Cha |
|-------------|--------------------|----|---|----|-----|-------------|--------------------|----|---|----|-----|
| T.R12.S6 | 1/4" ISO7/1 Rc | 15 | 6 | 14 | 6 | T.N12.S6 | 1/4" NPT | 15 | 6 | 14 | 6 |
| T.R16.S6 | 3/8" ISO7/1 Rc | 15 | 6 | 18 | 10 | T.N16.S6 | 3/8" NPT | 15 | 6 | 18 | 10 |
| T.R20.S6 | 1/2" ISO7/1 Rc | 18 | 6 | 22 | 10 | T.N20.S6 | 1/2" NPT | 18 | 6 | 22 | 10 |
| T.R25.S6 | 3/4" ISO7/1 Rc | 18 | 6 | 26 | 10 | T.N25.S6 | 3/4" NPT | 18 | 6 | 26 | 10 |
| T.R32.S6 | 1" ISO7/1 Rc | 23 | 6 | 34 | 14 | T.N32.S6 | 1" NPT | 22 | 6 | 34 | 14 |
| T.R40.S6 | 1"1/4 ISO7/1 Rc | 23 | 6 | 42 | 14 | T.N40.S6 | 1"1/4 NPT | 22 | 6 | 42 | 14 |
| T.R50.S6 | 1"1/2 ISO7/1 Rc | 24 | | 48 | 14 | T.N50.S6 | 1"1/2 NPT | 24 | | 48 | 14 |
| T.R63.S6 | 2" ISO7/1 Rc | 24 | | 65 | 14 | T.N63.S6 | 2" NPT | 24 | | 65 | 14 |
| T.R75.S6 | 2"1/2 ISO7/1 Rc | 28 | | 80 | 14 | T.N75.S6 | 2"1/2 NPT | 28 | | 75 | 14 |
| T.R90.S6 | 3" ISO7/1 Rc | 28 | | 90 | 14 | T.N90.S6 | 3" NPT | 28 | | 90 | 14 |

Tappi in AISI 316L. Esagono incassato.
Rispetto ai tappi in ottone e ottone nichelato
hanno l'esagono di serraggio incassato.

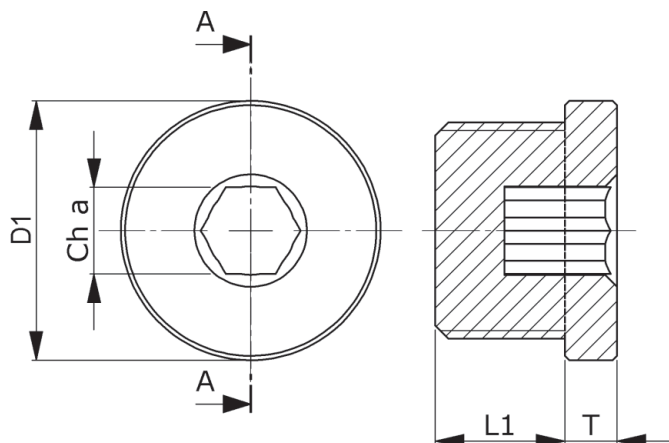
Plugs in AISI 316L. Flush hexagonal.
Against the brass or brass nickel plugs
these are hexagonal with flush tightening.



| Codice Code | Filettatura Thread | L1 | T | Ch | E | Codice Code | Filettatura Thread | L1 | T | Ch | E | Codice Code | Filettatura Thread | L1 | T | Ch | E |
|-------------|--------------------|----|---|-----|------|-------------|--------------------|----|---|----|------|-------------|--------------------|----|---|-----|-----|
| T.B12.* | 1/4" ISO228 | 15 | 5 | 16 | 17,6 | T.P12.* | Pg7 | 15 | 5 | 16 | 17,6 | T.I12.* | M12x1,5 ISO 262 | 15 | 5 | 16 | 18 |
| T.B16.* | 3/8" ISO228 | 15 | 5 | 24 | 26,4 | T.P16.* | Pg9 | 15 | 5 | 20 | 22 | T.I16.* | M16x1,5 ISO 262 | 15 | 5 | 20 | 22 |
| T.B20.* | 1/2" ISO228 | 15 | 5 | 26 | 28,6 | T.P20.* | Pg11 | 15 | 5 | 24 | 26,4 | T.I20.* | M20x1,5 ISO 262 | 15 | 5 | 24 | 26 |
| T.B25.* | 3/4" ISO228 | 15 | 5 | 30 | 33 | T.P25.* | Pg13,5 | 15 | 5 | 26 | 28,6 | T.I25.* | M25x1,5 ISO 262 | 15 | 5 | 30 | 33 |
| T.B32.* | 1" ISO228 | 16 | 5 | 36 | 39,6 | T.P32.* | Pg16 | 15 | 5 | 26 | 28,6 | T.I32.* | M32x1,5 ISO 262 | 15 | 5 | 36 | 40 |
| T.B40.* | 1"1/4 ISO228 | 17 | 5 | 45 | 49,5 | T.P40.* | Pg21 | 15 | 5 | 32 | 35 | T.I40.* | M40x1,5 ISO 262 | 15 | 5 | 45 | 50 |
| T.B50.* | 1"1/2 ISO228 | 17 | 8 | 50 | 55 | T.P50.* | Pg29 | 15 | 5 | 40 | 44 | T.I50.* | M50x1,5 ISO 262 | 15 | 8 | 55 | 60 |
| T.B63.* | 2" ISO228 | 18 | 8 | 68 | 74 | T.P63.* | Pg36 | 15 | 8 | 50 | 55 | T.I63.* | M63x1,5 ISO 262 | 15 | 8 | 68 | 74 |
| T.B75.* | 2" 1/2 ISO228 | 20 | 8 | 80 | 86 | T.P75.* | Pg42 | 20 | 8 | 60 | 65 | T.I75.* | M75x1,5 ISO 262 | 20 | 8 | 80 | 86 |
| T.B90.* | 3" ISO228 | 20 | 8 | 100 | 107 | T.P90.* | Pg48 | 20 | 8 | 68 | 74 | T.I90.* | M90x2 ISO 262 | 20 | 8 | 100 | 107 |



| Codice Code | Filettatura Thread | L1 | T | D1 | Cha | Codice Code | Filettatura Thread | L1 | T | D1 | Cha | Codice Code | Filettatura Thread | L1 | T | D1 | Cha |
|-------------|--------------------|----|---|----|-----|-------------|--------------------|----|---|----|-----|-------------|--------------------|----|---|-----|-----|
| T.B12.S6 | 1/4" ISO228 | 15 | 6 | 18 | 6 | T.P12.S6 | Pg7 | 15 | 6 | 18 | 6 | T.I12.S6 | M12x1,5 ISO 262 | 15 | 6 | 18 | 6 |
| T.B16.S6 | 3/8" ISO228 | 15 | 6 | 22 | 10 | T.P16.S6 | Pg9 | 15 | 6 | 22 | 10 | T.I16.S6 | M16x1,5 ISO 262 | 15 | 6 | 22 | 10 |
| T.B20.S6 | 1/2" ISO228 | 15 | 6 | 26 | 10 | T.P20.S6 | Pg11 | 15 | 6 | 26 | 10 | T.I20.S6 | M20x1,5 ISO 262 | 15 | 6 | 26 | 10 |
| T.B25.S6 | 3/4" ISO228 | 15 | 6 | 30 | 10 | T.P25.S6 | Pg13,5 | 15 | 6 | 26 | 10 | T.I25.S6 | M25x1,5 ISO 262 | 15 | 6 | 30 | 10 |
| T.B32.S6 | 1" ISO228 | 16 | 6 | 40 | 14 | T.P32.S6 | Pg16 | 15 | 6 | 30 | 10 | T.I32.S6 | M32x1,5 ISO 262 | 15 | 6 | 40 | 14 |
| T.B40.S6 | 1"1/4 ISO228 | 17 | 6 | 48 | 14 | T.P40.S6 | Pg21 | 15 | 6 | 35 | 14 | T.I40.S6 | M40x1,5 ISO 262 | 15 | 6 | 48 | 14 |
| T.B50.S6 | 1"1/2 ISO228 | 17 | 6 | 60 | 14 | T.P50.S6 | Pg29 | 15 | 6 | 45 | 14 | T.I50.S6 | M50x1,5 ISO 262 | 15 | 6 | 60 | 14 |
| T.B63.S6 | 2" ISO228 | 18 | 6 | 65 | 14 | T.P63.S6 | Pg36 | 15 | 6 | 55 | 14 | T.I63.S6 | M63x1,5 ISO 262 | 15 | 6 | 70 | 14 |
| T.B75.S6 | 2" 1/2 ISO228 | 20 | 8 | 80 | 14 | T.P75.S6 | Pg42 | 20 | 8 | 60 | 14 | T.I75.S6 | M75x1,5 ISO 262 | 20 | 8 | 80 | 14 |
| T.B90.S6 | 3" ISO228 | 20 | 8 | 95 | 14 | T.P90.S6 | Pg48 | 20 | 8 | 65 | 14 | T.I90.S6 | M90x2 ISO 262 | 20 | 8 | 100 | 14 |



PER INSTALLAZIONI IN INTERNO ED ESTERNO

SUPERFICIE:

Gruppo II, categoria 2D, presenza di polveri combustibili zone 21 e 22.
Gruppo II, categoria 2G, presenza di atmosfere esplosive per la presenza di gas in zone 21 e 22.

MINIERA: Gruppo I, categoria M2.

In accordo alle seguenti normative: EN 60079-0, EN 60079-1, EN 60079-7, EN 61241-0, EN 61241-1

CERTIFICATO ATEX: INERIS 06 ATEX 9002U

Grado di protezione: IP66 oppure IP66/68 in accordo alla norma EN 60529.

Range di temperatura ambiente:

-40°C÷+100°C con guarnizioni in EPDM o Nylon

-70°C÷+220°C con guarnizioni in Silicone

-70°C÷+400°C senza l'utilizzo di guarnizioni.

PRINCIPALI PRESCRIZIONI NORMATIVE:

Per il montaggio di un'entrata di cavo l'utilizzatore dovrà usare un solo adattatore. L'utilizzatore non dovrà chiudere un adattatore o un manicotto con un tappo. Questi accessori sono previsti solo per il montaggio di un'entrata di cavo.

Gli accessori in alluminio sono idonei solo per il Gruppo II (Superficie).

Certificazioni aggiuntive: GOST-R n° POCC IT.A Я45.B04931 (solo per Gruppo II superficie)

TAPPI

I tappi vengono usati per la chiusura temporanea o permanente delle entrate di cavo inutilizzate

FOR INDOOR AND OUTDOOR APPLICATIONS

SURFACE:

Group II, category 2D, presence of combustible dusts zones 21 and 22.
Group II, category 2G, presence of explosive gas atmospheres in zones 21 e 22.

MINE: Group I, category M2.

In accordance with the provisions of European standards EN 60079-0, EN 60079-1, EN 60079-7, EN 61241-0, EN 61241-1

ATEX CERTIFICATE: INERIS 06 ATEX 9002U

Degree of protection: IP66 or IP66/68 in accordance with EN 60529 European standard.

Ambient temperature range:

-40°C÷+100°C with EPDM or Nylon gaskets

-70°C÷+220°C with Silicone gaskets

-70°C÷+400°C without gaskets

MAIN REGULATORY REQUIREMENTS:

The user have to use only one adaptor for the assembly of a cable entry. The user have not to close an adaptor or a coupling with a plug. These accessories are intended for the assembly of a cable entry only.

Accessories in aluminium are suitable only for Group II (Surface).

Additional approval: GOST-R n° POCC IT.A Я45.B04931 (only Group II surface)

PLUGS

The plugs are used to temporarily or permanently close unused cable entries.

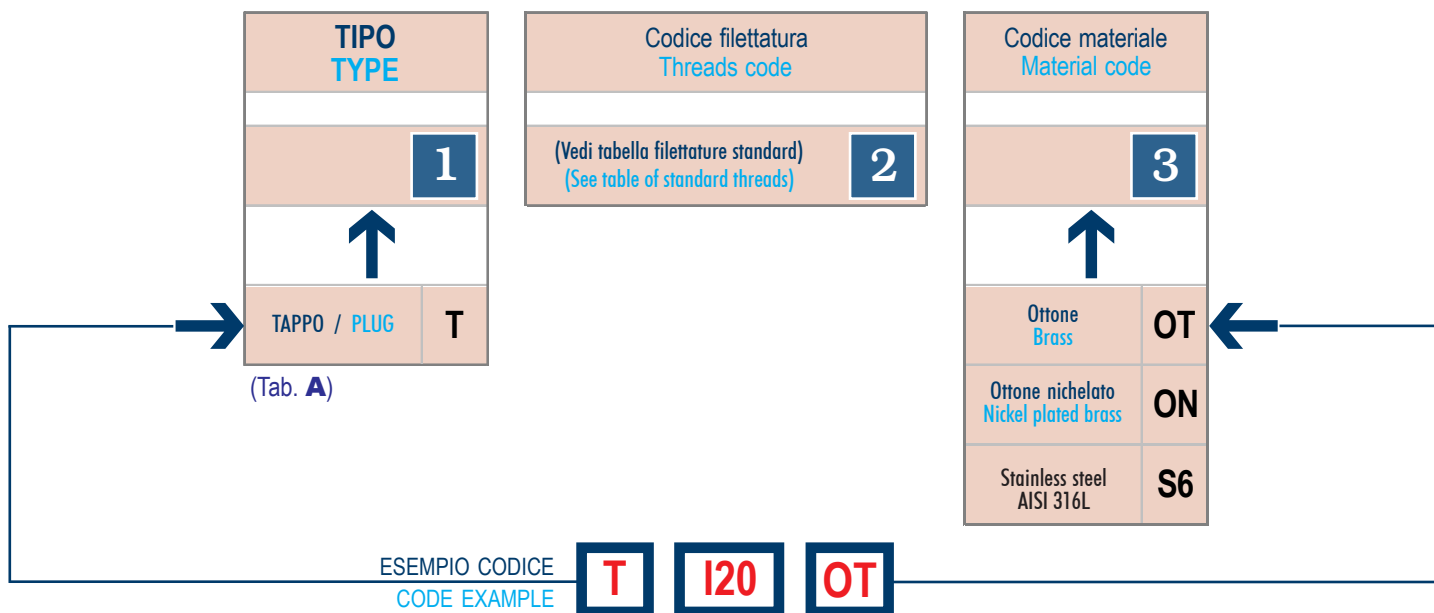


TABELLA DELLE FILETTATURE STANDARD
SIGLE IDENTIFICATIVE

| | | | | | | | | | | | | | | | | | | | | |
|-----------------------|----------|-----|----------|-----|----------|------------|----------|-----|---------|-----|------------|-----|------------|-----|---------|-----|------------|-----|--------|-----|
| ISO 262-M | M12x1,5 | I12 | M16x1,5 | I16 | M20x1,5 | I20 | M25x1,5 | I25 | M32x1,5 | I32 | M40x1,5 | I40 | M50x1,5 | I50 | M63x1,5 | I63 | M75x1,5 | I75 | M90x2 | I90 |
| ISO 228-G | G 1/4" | B12 | G 3/8" | B16 | G 1/2" | B20 | G 3/4" | B25 | G 1" | B32 | G 1 1/4" | B40 | G 1 1/2" | B50 | G 2" | B63 | G 2 1/2" | B75 | G 3" | B90 |
| DIN 40430-Pg | Pg 7 | P12 | Pg 9 | P16 | Pg 11 | P20 | Pg 13,5 | P25 | Pg 16 | P32 | Pg 21 | P40 | Pg 29 | P50 | Pg 36 | P63 | Pg 42 | P75 | Pg 48 | P90 |
| ANSI B1.20.1-NPT | 1/4" NPT | N12 | 3/8" NPT | N16 | 1/2" NPT | N20 | 3/4" NPT | N25 | 1" NPT | N32 | 1 1/4" NPT | N40 | 1 1/2" NPT | N50 | 2" NPT | N63 | 2 1/2" NPT | N75 | 3" NPT | N90 |
| UNI 6125-Gk | - | - | - | - | Gk 1/2" | U20 | Gk 3/4" | U25 | Gk 1" | U32 | Gk 1 1/4" | U40 | Gk 1 1/2" | U50 | Gk 2" | U63 | Gk 2 1/2" | U75 | Gk 3" | U90 |
| UNI EN 10266 (ISO7-R) | R 1/4" | R12 | R 3/8" | R16 | R 1/2" | R20 | R 3/4" | R25 | R 1" | R32 | R 1 1/4" | R40 | R 1 1/2" | R50 | R 2" | R63 | R 2 1/2" | R75 | R 3" | R90 |

TABLE OF STANDARD THREADS
THREADS CODE